



SCHEDA TECNICA PRODOTTO

INDICE

1. DATI TECNICI

2. GAMMA DI PRODUZIONE E VENDITA

3. IMBALLI/CONFEZIONI

	4070 - 00

SCHEMA TECNICA PRODOTTO

DATI TECNICI

Codice: 4070

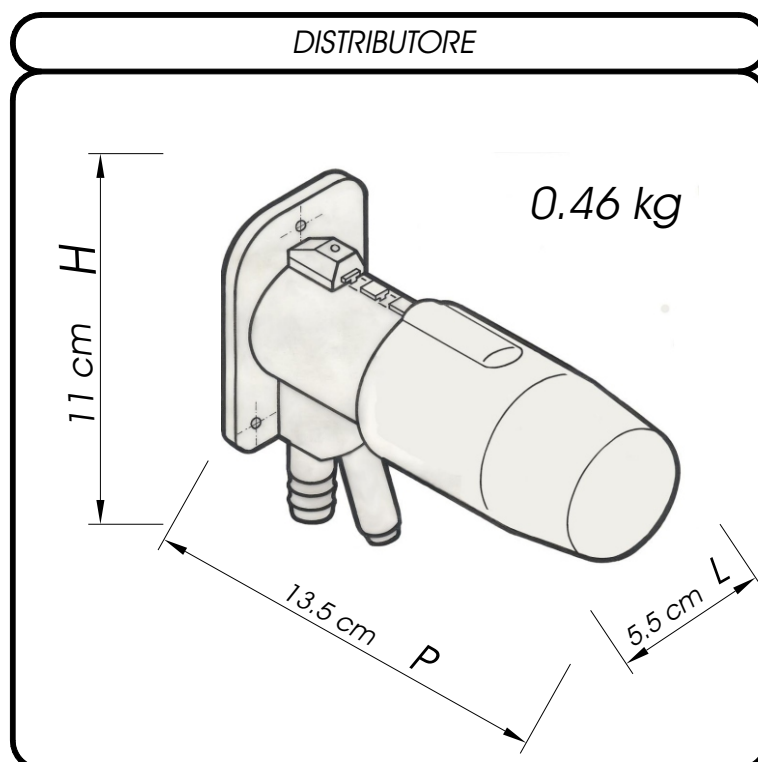
Descrizione: pompa multifunzione

Tipo di funzionamento: manuale

Sistema di erogazione: a pressione

Erogazione: da 10 a 30 ml

Altezza d'installazione consigliata: 100/110 cm



4070 - 00

Pag. 1



SCHEMA TECNICA PRODOTTO

GAMMA DI PRODUZIONE E VENDITA

GAMMA STANDARD:

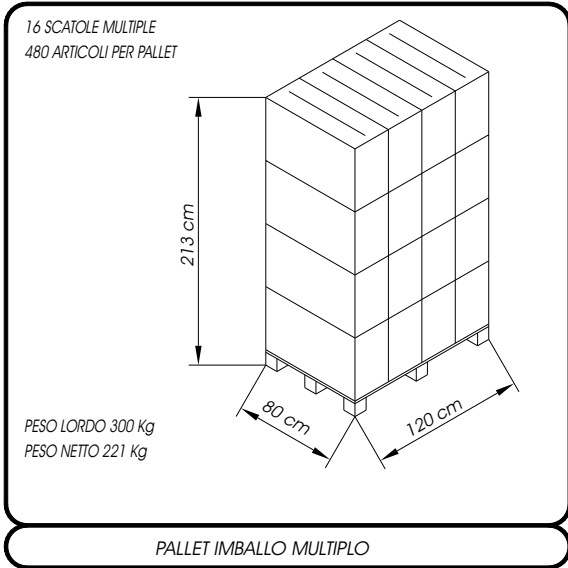
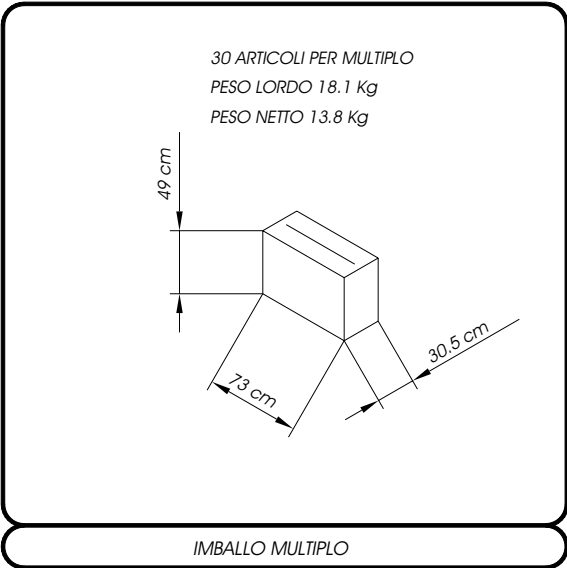
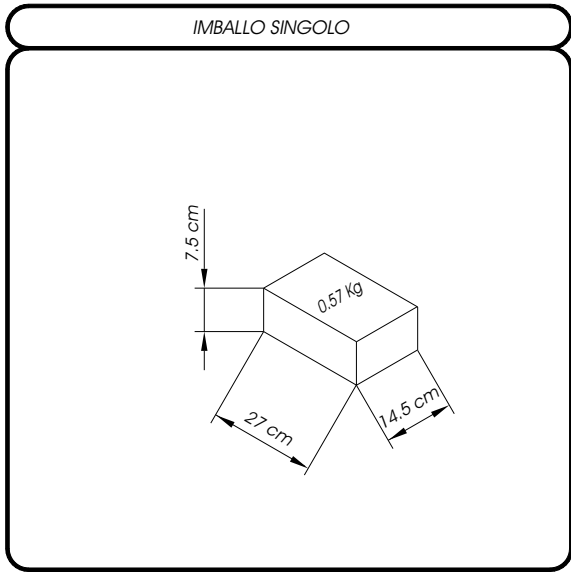
OOB - Bianco corpo e calotta PET bianco, valvole d'erogazione in acciaio inox

4070 - 00

Pag. 2

SCHEDA TECNICA PRODOTTO

IMBALLI/CONFEZIONI



4070 - 00

Pag. 3