



www.sdgsa.it



www.bioplat.it

Cliente: Standard

Codice prodotto: 308

Descrizione articolo: Bicchiere 4 oz - **Contenuto nominale:** 100 ml **Contenuto raso bocca:** 125 CC

Tipologia materiali: Cartoncino 100% Fibra vergine accoppiato a Biopolimero 232+25 g/mq

Tipo di stampa: OFFSET

Peso singolo prodotto: 3,9 g

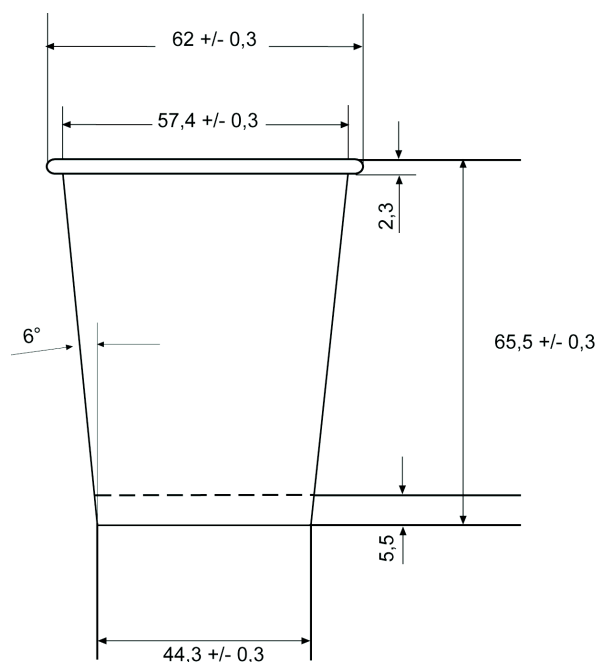
IMMAGINE E DISEGNO TECNICO /

Le misure sono espresse in mm.

Coperchi abbinabili (non compostabili):

4oz-1 senza beccuccio

4oz-2 con beccuccio



IMBALLO PRODOTTO /

Tipologia scatola: Cartone ondulato avana

Misure esterne scatola: 453 x 178 x 370h mm

Peso lordo scatola: 4,3 kg

Peso netto scatola: 3,9 kg

Nr. pezzi/confezione: 50

Nr. confezioni/scatola: 20

Pezzi/scatola: 1.000

Tipol. confezionamento: Sacchetto in polietilene neutro

Etichetta confezione: si

Etichetta scatola: si

Scatole/pallet: 40

Disposizione su pallet: 8 scatole di base x 5 strati in altezza.

Tipologia pallet: 80x120 cm a perdere

Altezza Totale bancale: 2 m circa (compreso pallet)

Il presente articolo è disponibile nelle seguenti grafiche:

BIANCO Codice prodotto 308-00 Codice EAN 8032532912003

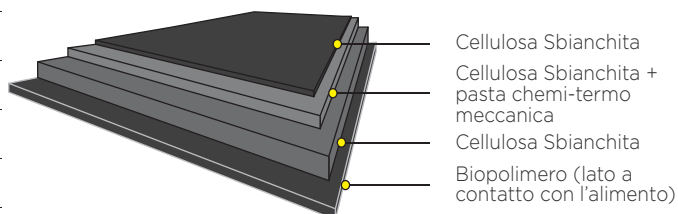
PALM LEAF Codice prodotto 308-60 Codice EAN 8032532914830

BIOPLAT Codice prodotto 308-62 Codice EAN 8032532911709



SPECIFICHE TECNICHE MATERIA PRIMA e PRODOTTO FINITO:

Proprietà / unità	Standard	
Cartoncino accoppiato:		
Grammatura, g/m ²	257	ISO536
Biopolimero, g/m ²	25	Mill Method
Spessore, µm	350	ISO 534
Cartoncino:		
Rigidità / Taber L&W 15°MD, mN	215	ISO2493
Rigidità / Taber L&W 15°CD, mN	95	ISO2493
Allungamento CD, %	6.0	ISO1924-3



Le materie prime utilizzate per la produzione del manufatto sono di origine europea.

Gli inchiostri e le vernici sono a basso odore e bassa migrazione idonei alla stampa di imballaggi primari prodotte in conformità alle Linee Guida **EUPIA**.

CONFORMITÀ E NORME DI UTILIZZO /

Sulla base di prove interne, si dichiara che il prodotto può essere impiegato nei seguenti modi:

Il manufatto può essere utilizzato, unitamente all'alimento, nel forno tradizionale SI NO

Il manufatto può essere utilizzato, unitamente all'alimento, nel forno a microonde SI NO

Il manufatto può essere utilizzato per la conservazione dell'alimento, a basse temperature SI NO

Si raccomanda di verificare l'idoneità tecnologica nell'applicazione reale in base ai tempi e alle temperature d'impiego.

Prodotto idoneo al contatto con alimenti secondo il regolamento CE n° 1935/2004, Regolamento EU 10/2011 e al D.M. del 21/03/1973 e successivi aggiornamenti.

Il prodotto è idoneo al contatto alimentare con bevande fredde e calde.

Il prodotto è monouso, si consiglia l'utilizzo entro 3 anni dalla data di produzione.

Conservare in luogo asciutto e lontano dai raggi del sole e fonti di calore (0°C + 35°C).

Livello di qualità accettabile (**AQL**): 1% del lotto consegnato

QUESTO PRODOTTO NON È UN GIOCATTOLO.